


PEC

KONVEKTOMATY S PLECHEM

Použití

KRYSTAL+ je elektrická konveční pec, která pojme plechy o šířce 400 mm a hloubce 600 nebo 800 mm a je vybavena 4, 9 nebo 10 úrovněmi.

Kompaktní a spolehlivá pec KRYSTAL+ se snadno vejde do malých prostor. Její všestrannost poskytuje dokonalé podmínky pro pečení velmi širokého sortimentu pečiva a cukrářských výrobků, včetně těch nejlépejších a nejkvalitnějších.

Princip fungování

KRYSTAL+ umožňuje dokonalé pečení všech druhů pečiva a cukrářských výrobků. Funkce Variace rychlosti ventilace je ideální pro nejlepší a nejkřehčí výrobky, jako jsou makronky, protože nabízí vhodně šetrné pečení.

Funkce částečného zatížení zvyšuje použitelnost v případě snížené výroby.

Pro horní a dolní část trouby je k dispozici četné příslušenství.

Konstrukce

- Šířka 780 mm shodná s konvektomatem MIZAR, kromě šířky 46,4 l 920 mm.
- Dotykový ovládací panel SENSITIV'2
- S funkcí změny rychlosti větrání
- S funkcí částečného zatížení
- (nebo) elektromechanický ovládací panel Ergocom
- Parní systém (v závislosti na modelu)
- Plně nerezová pečicí komora
- Ergonomická rukojeť dvířek vlevo nebo vpravo
- Dvojité sklo a infračervená úprava
- Přívod čerstvého vzduchu, nastavitelný pomocí knoflíku pod dvířky
- Motorizovaný odvěšovač páry
- Dekompresní ventil
- Standardní nebo snížený výkon (výběr při objednávce)
- Příslušenství (horní část) *
- Pouze odsavač par
- Odsavač par s odsáváním
- Odsavač par s kondenzátorem páry
- Nástěnný kondenzátor
- Příslušenství (spodní část)
- Stojan: zásobník se zásuvkou, bez koleček (V = 850 mm) *
- Stojan: zásobník se zásuvkou a kolečky (v = 850 mm) *
- Stojan: zásobník se zásuvkou a kolečky (v = 970 mm)
- Proofbox bez zásuvky a koleček (V = 850 mm) *
- Proofbox se zásuvkou a kolečky (V = 970 mm) *
- Možnost stohování dvou modelů 46,4 nebo 48,4 *

Kapacita

- **Rozměry podnosu:**
 - 400 x 600 mm (46,4 modelů)
 - 400 x 800 mm (modely 48,4)
- **Počet úrovní:**
 - 4 (modely xx.4)
 - 9 (modely xx.9)
 - 10 (modely xx.10)

Výhody

- Kompaktní - šířka pouhých 780 mm, verze 46,4 l pro mělké laboratoře Š 919 x D 995 mm
- Inteligentní díky dotykovému ovládacímu panelu SENSITIV'2
- Všestranný díky funkci změny rychlosti ventilace
- Četné možnosti konfigurace

* s výjimkou 46,4 l

KRYSTAL+ KONVEKTOMATY S PLECHEM

Technické údaje

	KRYSTAL+ 46.4	KRYSTAL+ 46.4 L	KRYSTAL+ 46.9	KRYSTAL+ 46.10	KRYSTAL+ 48.4	KRYSTAL+ 48.9	KRYSTAL+ 48.10
Podpora							
Rozměry zásobníku (mm)	400 x 600				400 x 800		
Počet úrovní	4		9	10	4	9	10
Směr otevírání dveří							
Rukojeť vlevo			•			•	
Rukojeť vpravo		o				o	
Typ ovládání							
SENSITIV'2 (s částečným zatížením a změnou rychlosti větrání)			•			•	
Ergocom		- €				- €	
Pára							
Bez parního generátoru	- €		-	•	-	-	•
S parním generátorem	•		•	-	•	•	-
Filtrační sada proti vodnímu kameni a/nebo sada pro snížení tlaku	€		€	-	€	€	-
Příslušenství (horní část)							
Odsavač par s ventilátorem pro odsávání páry nebo bez něj	€	-	€	€		€	
Odsavač par s parním kondenzátorem nebo nástěnným kondenzátorem	€	-	€	€		€	
Příslušenství (spodní část)							
Stojan: zásobník se zásuvkou, s kolečky nebo bez koleček (H = 850 mm)	€	-	€	€		€	
Stojan: zásobník se zásuvkou a kolečky (V = 970 mm)	€	€	€	€		€	
Proofbox bez zásuvky nebo koleček (V = 850 mm)	€	-	€	€		€	
Proofbox se zásuvkou a kolečky (V = 970 mm)	€	-	€	€		€	
Napájecí napětí (trouba)							
3N ~ 400 V (standardní puissance)			•			•	
3N ~ 400 V (puissance réduite)		o				o	
3 ~ 230 V		o				o	
Napájecí napětí (odsavač a kondenzátor)							
1N ~ 230 V	•	-	•	•		•	
Připojovací výkon (kW)							
Pečící trouby (při standardním napájení)	10,3	10,3	18,6	18,6	10,3	18,6	18,6
Pečící trouby (při sníženém výkonu)	6,9	6,9	12,5	12,5	6,9	12,5	12,5
Odsavače páry			0,2			0,2	
Zkušební boxu			1,0			1,0	
Elektrické charakteristiky (A)							
Elektrická ochrana (3N ~ 400 V)	18	18	32	32	18	32	32
Elektrická ochrana (3 ~ 230 V)	32	32	63	63	32	63	63
Pečící podpěry (mm)							
Rozměry plechů	400 x 600				400 x 800		
Počet úrovní	4	4	9	10	4	9	10
Vzdálenost mezi úrovněmi	95	95	100	90	95	100	90
Plocha (m²)							
Plocha podlahy		0,9				1,0	
Pečící plocha	0,96		2,16	2,4	1,28	2,88	3,2

• : Standard

o : Bezplatná volba

€ : Možnost za příplatek

- : Nedostupné

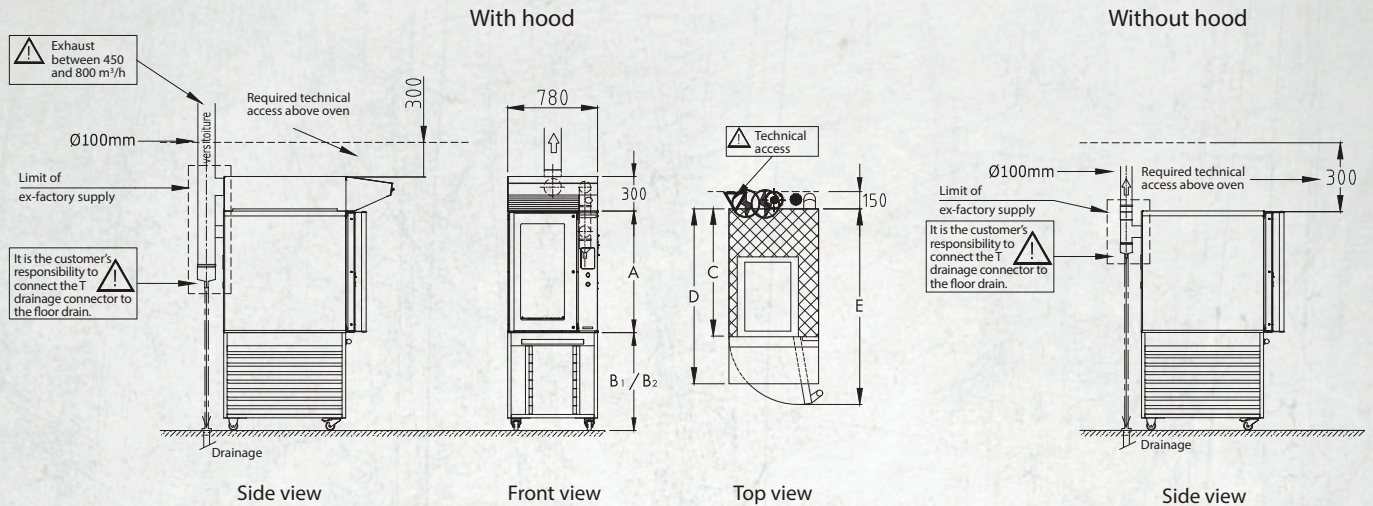
- € : Snížení

KRYSTAL+ KONVEKTOMATY S PLECHEM

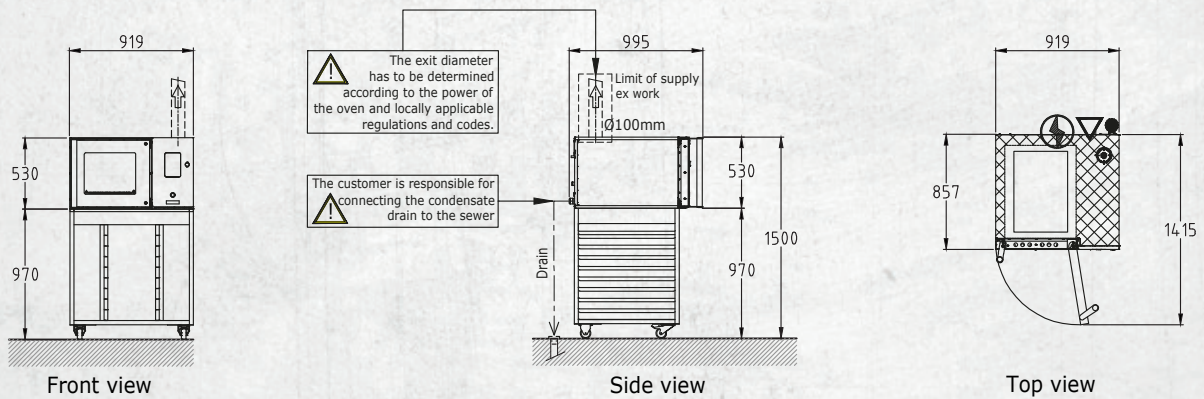
Technické údaje

	KRYSTAL+ 46.4	KRYSTAL+ 46.4 L	KRYSTAL+ 46.9	KRYSTAL+ 46.10	KRYSTAL+ 48.4	KRYSTAL+ 48.9	KRYSTAL+ 48.10
Rozměry (mm)							
Výška pece (A)	530	530	1055	1055	530	1055	1055
Výška podstavce / proofboxu (B1 nebo B2)	850 <u>ou</u> 970	970	850 <u>ou</u> 970	850 <u>ou</u> 970		850 <u>ou</u> 970	
Hloubka pece (C)	1145	995	1145	1145		1340	
Hloubka pece s digestoří (D)	1465	n/a	1465	1465		1660	
Hloubka pece s otevřenými dvířky (E)	1700	1415	1700	1700		1895	

Schema Krystal+



Schema Krystal+ 46.4 L

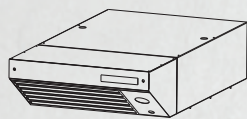


	KRYSTAL+ 46.4	KRYSTAL+ 46.4 L	KRYSTAL+ 46.9	KRYSTAL+ 46.10	KRYSTAL+ 48.4	KRYSTAL+ 48.9	KRYSTAL+ 48.10
Hmotnost (kg)							
Pece	145	145	230	230	160	250	235
Stojanu s úložným prostorem pro plech, bez koleček	30	-	30	30		30	
Stojanu s úložným prostorem na plechy a kolečky	33	33	33	33		33	
Z proofboxu bez zásuvky a koleček	95	-	95	95		95	
zkušebního boxu se zásuvkou a kolečky	103	-	103	103		103	
Odsavače par bez ventilátoru pro odsávání páry	30	-	30	30		30	
Odsavače par s ventilátorem pro odsávání páry	47	-	47	47		47	
Odsavače par s kondenzátorem páry	75	-	75	75		75	

KRYSTAL+ KONVEKTOMATY S PLECHEM

Horní funkce

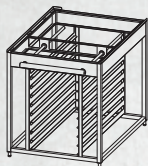
Odsavač par s odtahem nebo kondenzátorem*



Šířka	(mm)	780
Výška	(mm)	30
Hloubka	(mm)	1520
Kapacita připojení	(kW)	0.2
Napájecí napětí	(V)	1N~230

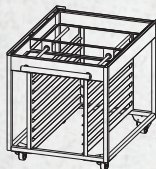
Stojany s úložným prostorem

Stojan: zásobník se zásuvkou, bez koleček (V = 850 mm)*



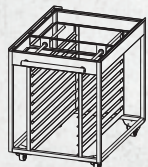
Šířka	(mm)	780
Výška	(mm)	850
Hloubka	(mm)	1110
Počet úrovní		9
Vzdálenost mezi úrovněmi	(mm)	75

Stojan: zásobník se zásuvkou a kolečky (V = 850 mm)*



Šířka	(mm)	780
Výška	(mm)	850
Hloubka	(mm)	1110
Počet úrovní		8
Vzdálenost mezi úrovněmi	(mm)	74

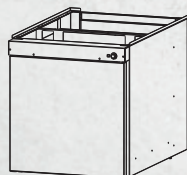
Stojan: zásobník se zásuvkou a kolečky (V = 970 mm)



Šířka	(mm)	780
Výška	(mm)	970
Hloubka	(mm)	1110
Počet úrovní		9
Vzdálenost mezi úrovněmi	(mm)	75

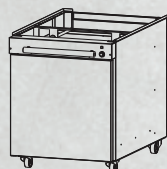
Proofboxy

Proofbox bez zásuvky nebo koleček (V = 850 mm)*



Šířka	(mm)	780
Výška	(mm)	850
Hloubka	(mm)	1160
Počet úrovní		9
Počet dveří		1
Kapacita připojení	(kW)	1.0
Napájecí napětí	(V)	1N~230
Maximální teplota	(°C)	+40

Proofbox se zásuvkou a kolečky (V = 970 mm)*



Šířka	(mm)	780
Výška	(mm)	970
Hloubka	(mm)	1190
Počet úrovní		9
Počet dveří		1
Kapacita připojení	(kW)	1.0
Napájecí napětí		1N~230
Maximální teplota	(°C)	+40

* není k dispozici pro KRYSTAL+ 46,4 L