


PEC

KONVEKTOMATY S PLECHEM

Použití

KRYSTAL+ je elektrická konvektivní pec, která pojme plechy o šířce 400 mm a hloubce 600 nebo 800 mm a je vybavena 4, 9 nebo 10 nosíky plechů.

Kompaktní a spolehlivá pec KRYSTAL+ se snadno vejde do malých prostor. Její všestrannost poskytuje dokonalé podmínky pro pečení velmi širokého sortimentu pečiva a cukrářských výrobků, včetně těch nejlépejších a nejkvalitnějších.

Princip fungování

KRYSTAL+ umožňuje dokonalé pečení všech druhů pečiva a cukrářských výrobků. Funkce Variace rychlosti ventilace je ideální pro nejlepší a nejkřehčí výrobky, jako jsou makronky, protože nabízí více šetrné pečení.

Funkce Partial load zvyšuje použitelnost v případě snížené výroby.

Pro horní a dolní část pece je k dispozici četné příslušenství.

Konstrukce

- Šířka 780 mm shodná s konvektomatem MIZAR, kromě šířky 46,4 l 920 mm.
- Dotykový ovládací panel SENSITIV'2
- S funkcí změny rychlosti proudění horkého vzduchu
- S funkcí Partial load
- (nebo) elektromechanický ovládací panel Ergocom
- Parní systém (v závislosti na modelu)
- Plně nerezová pečicí komora
- Ergonomická rukojeť dvířek vlevo nebo vpravo
- Dvojité sklo a infračervená úprava
- Přívod čerstvého vzduchu, nastavitelný pomocí knoflíku pod dvířky
- Motorizovaná digestoř
- Dekompresní ventil
- Standardní nebo snížený výkon (výběr při objednávce)
- **Příslušenství (horní část)***
- Pouze Digestoř
- Digestoř s ventilátorem
- Digestoř s kondenzátorem páry
- Nástěnný kondenzátor
- **Příslušenství (spodní část)**
- Podstavec: nosník na plechy bez koleček (V = 850 mm)*
- Podstavec: nosník na plechy s kolečky (v = 850 mm)*
- Podstavec: nosník na plechy s kolečky (v = 970 mm)
- Kynárna bez zásuvky a koleček (V = 850 mm)*
- Kynárna se zásuvkou a kolečky (V = 970 mm)*
- Možnost kombinace dvou modelů 46,4 nebo 48,4*

Kapacita

- **Rozměry podnosu:**
 - 400 x 600 mm (46,4 modelů)
 - 400 x 800 mm (modely 48,4)
- **Počet nosníků plechů:**
 - 4 (modely xx.4)
 - 9 (modely xx.9)
 - 10 (modely xx.10)

Výhody

- Kompaktní - šířka pouhých 780 mm, verze 46,4 l pro mělké pekárný Š 919 x D 995 mm
- Inteligentní díky dotykovému ovládacímu panelu SENSITIV'2
- Všestranná díky funkci změny rychlosti proudění horkého vzduchu
- Četné možnosti konfigurace

*s výjimkou 46,4 l

KRYSTAL+ KONVEKTOMATY S PLECHEM

Technické údaje

	KRYSTAL+ 46.4	KRYSTAL+ 46.4 L	KRYSTAL+ 46.9	KRYSTAL+ 46.10	KRYSTAL+ 48.4	KRYSTAL+ 48.9	KRYSTAL+ 48.10
Rozměry plechů (mm)	400 x 600				400 x 800		
Počet nosníků plechů	4		9	10	4	9	10
Směr otevírání dveří							
Madlo vlevo			•			•	
Madlo vpravo			o			o	
Typ ovládání							
SENSITIV'2 (s funkcí Partial Load a změnou rychlosti proudění horkého vzduchu)			•			•	
Ergocom			- €			- €	
Pára							
Bez parního generátoru	- €		-	•	-	-	•
S parním generátorem	•		•	-	•	•	-
Filtrační sada proti vodnímu kameni a/nebo sada pro snížení tlaku	€		€	-	€	€	-
Příslušenství (horní část)							
Digestoř s ventilátorem pro odsávání páry nebo bez něj	€	-	€	€		€	
Digestoř s kondenzační jednotkou nebo nástěnným kondenzátorem	€	-	€	€		€	
Příslušenství (spodní část)							
Podstavec: nosníky na plechy, s kolečky nebo bez koleček (H = 850 mm)	€	-	€	€		€	
Podstavec: nosníky na plechy s kolečky (V = 970 mm)	€	€	€	€		€	
Kynárna bez zásuvky nebo koleček (V = 850 mm)	€	-	€	€		€	
Kynárna se zásuvkou a kolečky (V = 970 mm)	€	-	€	€		€	
Napájecí napětí (trouba)							
3N ~ 400 V (standardní puissance)			•			•	
3N ~ 400 V (puissance réduite)			o			o	
3 ~ 230 V			o			o	
Napájecí napětí (digestoř a kondenzátor)							
1N ~ 230 V	•	-	•	•		•	
Připojovací příkon (kW)							
Pec (při standardním napájení)	10,3	10,3	18,6	18,6	10,3	18,6	18,6
Pec (při sníženém výkonu)	6,9	6,9	12,5	12,5	6,9	12,5	12,5
Digestoř			0,2			0,2	
Kynárna			1,0			1,0	
Elektrické charakteristiky (A)							
Elektrická ochrana (3N ~ 400 V)	18	18	32	32	18	32	32
Elektrická ochrana (3 ~ 230 V)	32	32	63	63	32	63	63
Pečící podpěry (mm)							
Rozměry plechů	400 x 600				400 x 800		
Počet nosičů plechů	4	4	9	10	4	9	10
Vzdálenost mezi nosiči plechů	95	95	100	90	95	100	90
Plocha (m²)							
Plocha podlahy		0,9				1,0	
Pečící plocha	0,96		2,16	2,4	1,28	2,88	3,2

• : Standard

o : Bezplatná volba

€ : Možnost za příplatek

- : Nedostupné

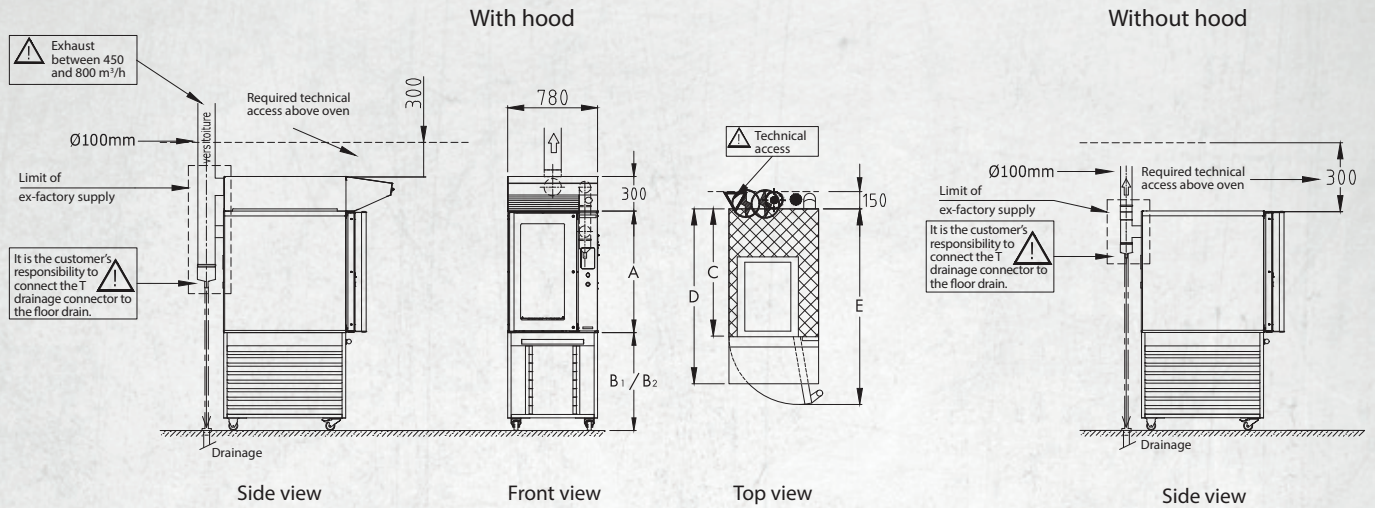
- € : Snížení

KRYSTAL+ KONVEKTOMATY S PLECHEM

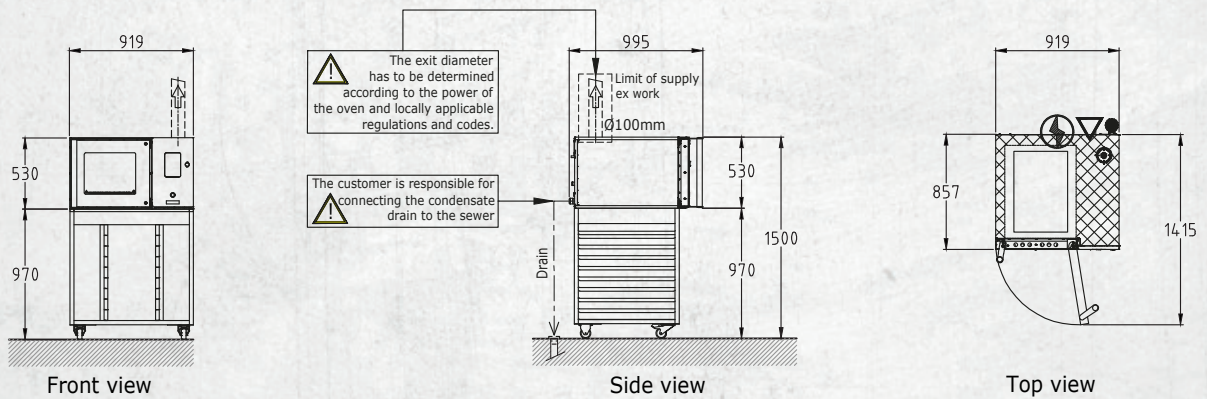
Technické údaje

	KRYSTAL+ 46.4	KRYSTAL+ 46.4 L	KRYSTAL+ 46.9	KRYSTAL+ 46.10	KRYSTAL+ 48.4	KRYSTAL+ 48.9	KRYSTAL+ 48.10
Rozměry (mm)							
Výška pece (A)	530	530	1055	1055	530	1055	1055
Výška podstavce / kynární (B1 nebo B2)	850 <u>ou</u> 970	970	850 <u>ou</u> 970	850 <u>ou</u> 970		850 <u>ou</u> 970	
Hloubka pece (C)	1145	995	1145	1145		1340	
Hloubka pece s digestoří (D)	1465	n/a	1465	1465		1660	
Hloubka pece s otevřenými dvířky (E)	1700	1415	1700	1700		1895	

Schema Krystal+



Schema Krystal+ 46.4 L

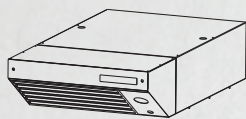


	KRYSTAL+ 46.4	KRYSTAL+ 46.4 L	KRYSTAL+ 46.9	KRYSTAL+ 46.10	KRYSTAL+ 48.4	KRYSTAL+ 48.9	KRYSTAL+ 48.10
Hmotnost (kg)							
Pece	145	145	230	230	160	250	235
Podstavce s úložným prostorem pro plech, bez koleček	30	-	30	30		30	
Podstavce s úložným prostorem na plechy a kolečky	33	33	33	33		33	
Kynární bez zásuvky a koleček	95	-	95	95		95	
Kynární se zásuvkou a kolečky	103	-	103	103		103	
Digestoře bez ventilátoru pro odsávání páry	30	-	30	30		30	
Digestoře s ventilátorem pro odsávání páry	47	-	47	47		47	
Digestoře s kondenzátorem páry	75	-	75	75		75	

KRYSTAL+ KONVEKTOMATY S PLECHEM

Horní funkce

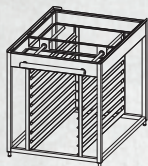
Digestoř s odtahem nebo kondenzátorem*



Šířka	(mm)	780
Výška	(mm)	30
Hloubka	(mm)	1520
Kapacita připojení	(kW)	0.2
Napájecí napětí	(V)	1N~230

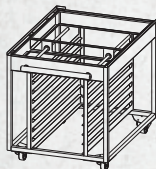
Podstavce s úložným prostorem

Podstavec: nosníky na plechy bez koleček (V = 850 mm)*



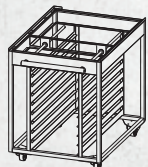
Šířka	(mm)	780
Výška	(mm)	850
Hloubka	(mm)	1110
Počet úrovní		9
Vzdálenost mezi úrovněmi	(mm)	75

Podstavec: nosníky na plechy s kolečky (V = 850 mm)*



Šířka	(mm)	780
Výška	(mm)	850
Hloubka	(mm)	1110
Počet úrovní		8
Vzdálenost mezi úrovněmi	(mm)	74

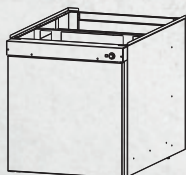
Podstavec: nosníky na plechy s kolečky (V = 970 mm)



Šířka	(mm)	780
Výška	(mm)	970
Hloubka	(mm)	1110
Počet úrovní		9
Vzdálenost mezi úrovněmi	(mm)	75

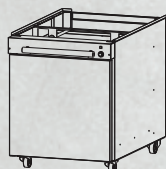
Kynárny

Kynárna bez zásuvky nebo koleček (V = 850 mm)*



Šířka	(mm)	780
Výška	(mm)	850
Hloubka	(mm)	1160
Počet nosičů plechů		9
Počet dveří		1
Kapacita připojení	(kW)	1.0
Napájecí napětí	(V)	1N~230
Maximální teplota	(°C)	+40

Kynárna se zásuvkou a kolečky (V = 970 mm)*



Šířka	(mm)	780
Výška	(mm)	970
Hloubka	(mm)	1190
Počet úrovní		9
Počet dveří		1
Kapacita připojení	(kW)	1.0
Napájecí napětí		1N~230
Maximální teplota	(°C)	+40

* není k dispozici pro KRYSTAL+ 46,4 L